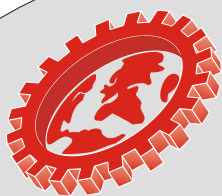


CAMINE DE VIZITARE, BRANŞAMENT

2010



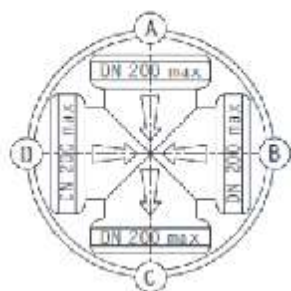
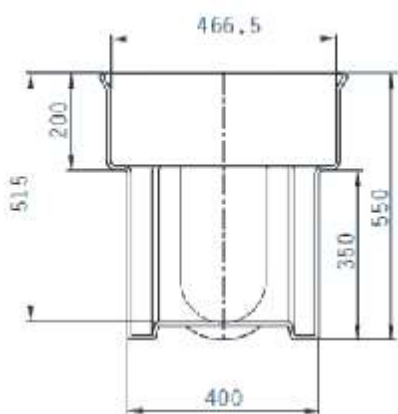
TehnoWorld



Camine modulare din PEHD compuse din :

- baza camin rotoformată din PEID cu chiunetă:
 - pentru coloană cămin din țevă riplată cu diam.int. DI 400 mm
 - pentru coloană cămin din țevă riplată cu diam.int. DI 600 mm
 - pentru coloană cămin din țevă riplată cu diam.ext. DE 630/800 mm
 - pentru coloană cămin din țevă riplată cu diam.ext. DE 1000/1200 mm
- coloana țevă riplată din PEID SN4/SN8
- reducție conică
- garnituri de etanșare
- racorduri in baza caminului:

Bazele de camin permit racordul țevelor de canalizare din PE riplată, PVC și PE lisă cu diametre cuprinse între 110 și 630 mm.



Camion modular 3 intrari / 1 ieșire DI 400 mm



Coloană camin din țevă riplată SN4
DI 400 mm



Garnitură de etanșare între coloană și bază



Bază cămin 3 intrări / 1 ieșire



Garnitură de etanșare pentru racorduri în baza căminului pentru țevi PE riplată și PVC DE 110, 160 și 200 mm



Sifon pentru cămin

Camion în linie DI 600 mm



Coloană camin din țevă riplată SN4 DI 600 mm



Garnitură de etanșare între coloană și bază

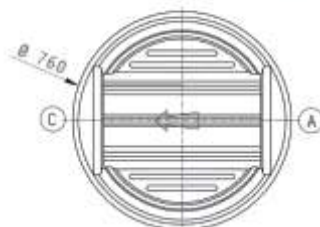
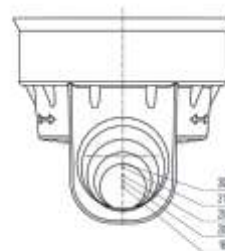
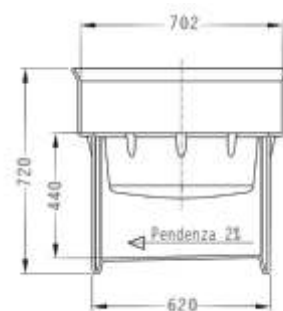


Bază cămin 1 intrare / 1 ieșire

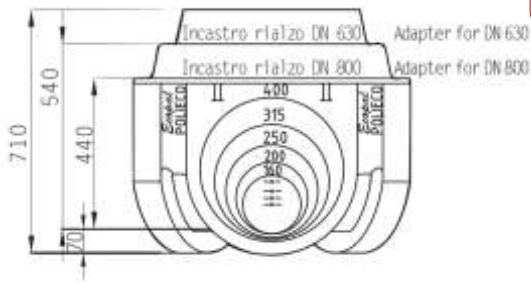


Racorduri in baza caminului pentru diametre cuprinse între 110 și 350 mm, cu :

- mufă sudată pentru țevă riplată
- ștuț din țevă PE lisă pentru racorduri cu țevă PVC sau PE lisă



Camin 3 intrari / 1 ieșire DE 630 / 800 mm



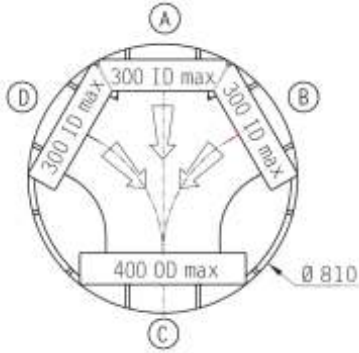
Coloană camin din țevă riplată SN4
DE 630 / 800 mm



Garnitură de etanșare între coloană și bază



Bază cămin 3 intrări / 1 ieșire



Racorduri in baza caminului pentru diametre cuprinse între 110 și 400 mm, cu :

- mufă sudată pentru teavă riplată
- ștuț din țevă PE lisă pentru racorduri cu țevă PVC sau PE lisă
- garnitură de etansare pentru racorduri cu țevă PVC sau PE lisă

Camin în linie DE 1000 / 1200 mm



Reducție conică pentru
coloana de țevă riplată
DE 1000 / 1200 mm x 600 mm



Garnitură de etanșare între reducția
conică și coloană



Coloană camin din țevă riplată SN4
DE 1000 / 1200 mm



Garnitură de etanșare între coloană și
bază



Bază cămin 1 intrare / 1 ieșire

Racorduri in baza caminului pentru diametre cuprinse între 110 și 630 mm, cu :

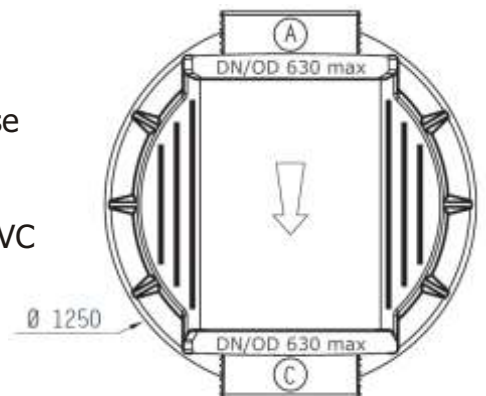
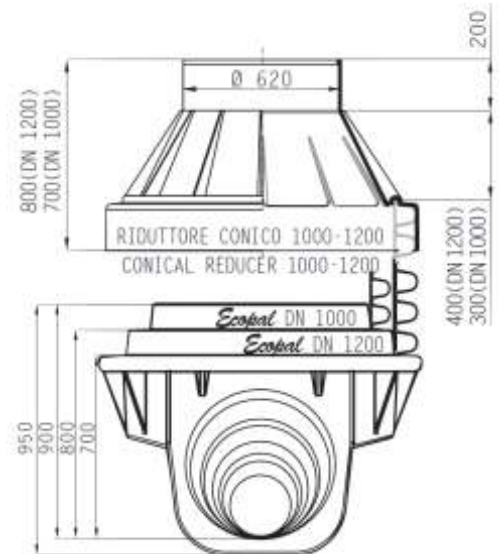
- mufă sudată pentru teavă riplată
- ștuț din țevă PE lisă pentru racorduri cu țevă PVC sau PE lisă



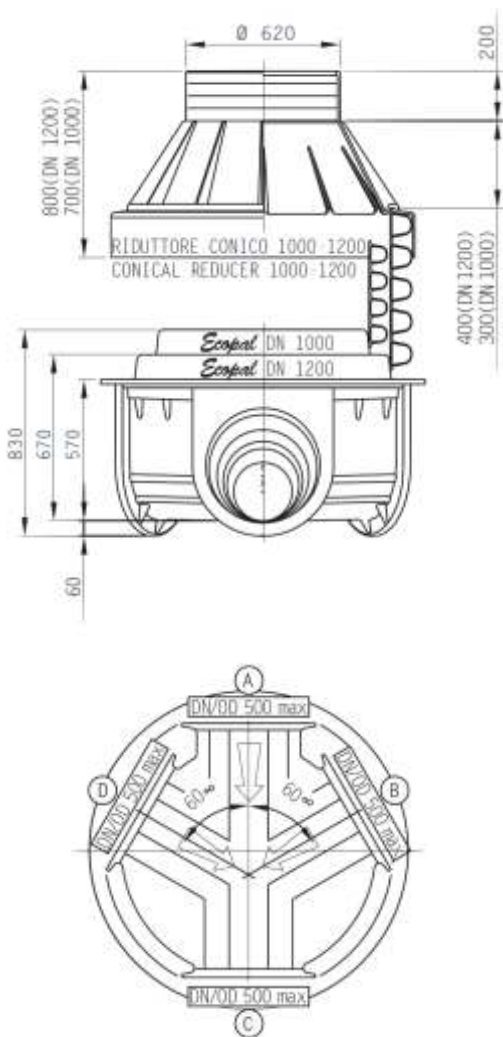
Scară interioară cu interval de 30 cm



Cofraj pentru repartitor de sarcini



Camin 3 intrari / 1 iesire DE 1000 / 1200 mm



Reducție conică pentru coloana de țeavă riplată DE 1000 / 1200 mm x 600 mm



Garnitură de etanșare între reducția conică și coloană



Coloană pentru camin din țeavă riplată SN4 DE 1000 / 1200 mm



Garnitură de etanșare între bază și coloană



Bază cămin cu 3 intrari și o ieșire

Racorduri in baza caminului pentru diametre cuprinse între 110 și 630 mm, cu :

- mufă sudată pentru țeavă riplată
- ștuț din țeavă PE lisă pentru racorduri cu țeavă PVC sau PE lisă
- garnitură de etansare pentru racorduri cu țeavă PVC sau PE lisă



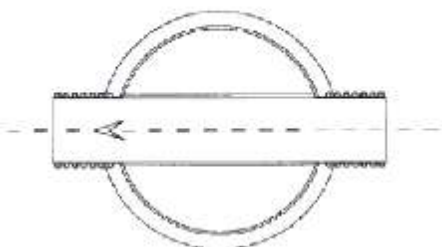
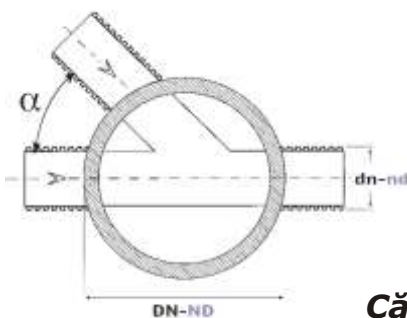
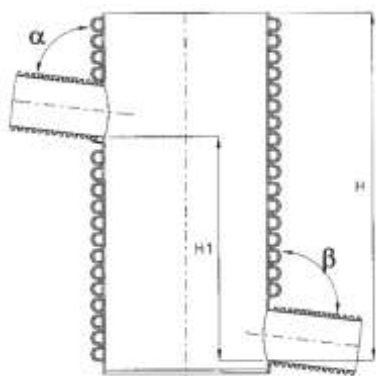
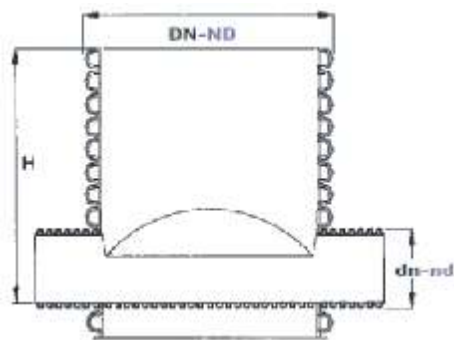
Scară interioară cu interval de 30 cm



Cofraj pentru repartitor de sarcini

Camine confecționate din țeavă riplată

- Diametrele căminului de la DE 315 la 1200 mm
- Posibilitati variate de racorduri pentru țevi PE riplată/PVC cu diametre cuprinse între 110 și 1200 mm



Căminele confecționate se pot realiza după specificațiile clienților !



Camine de dispersie din țevi riflata

Diametre disponibile DE 1000 și 1200 mm

Lungimi : 1 la 4 m

Reducție conică pentru coloană
riflată DE 1000/1200 mm x 600 mm

Kit de bransament
DE 160/200 mm

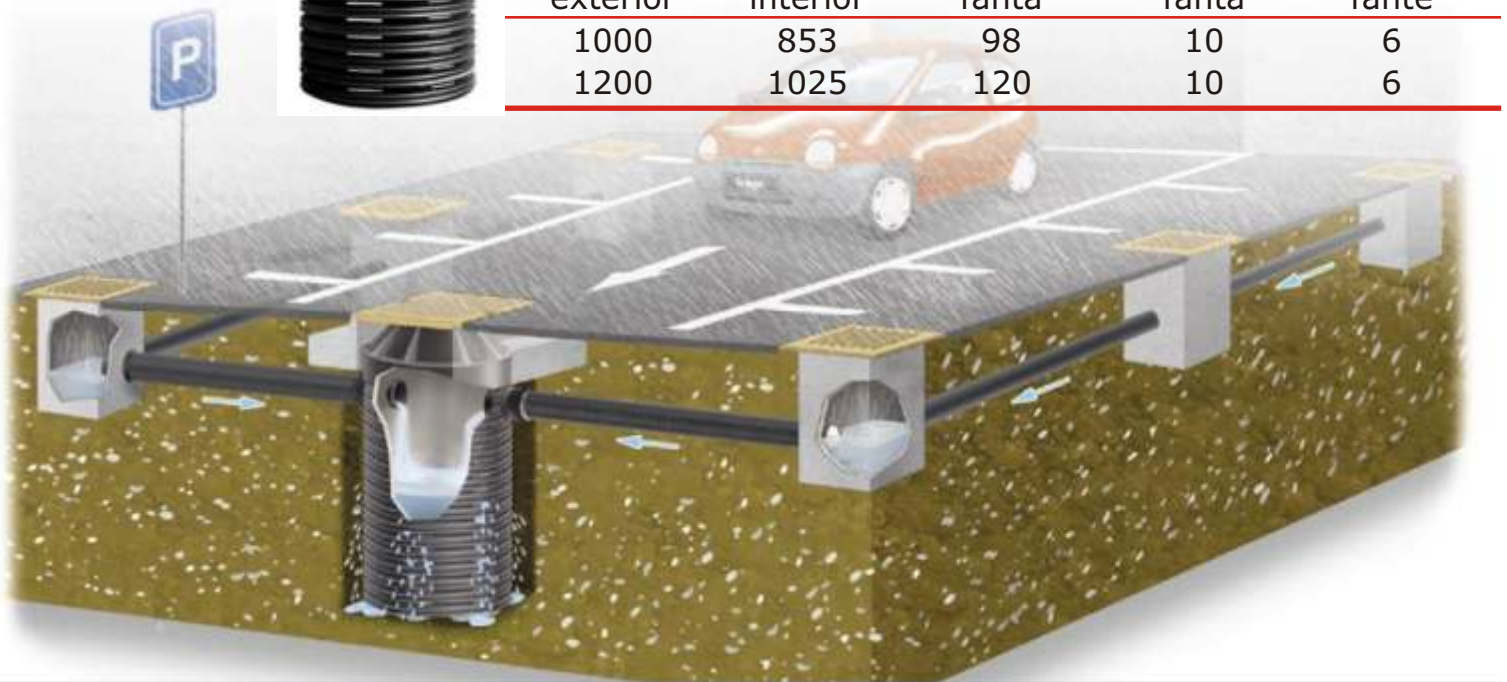
Coloană riflată
DE 1000/1200 mm

placă PEID cu grosimea de
10 mm sudată de coloană



Specificații coloană

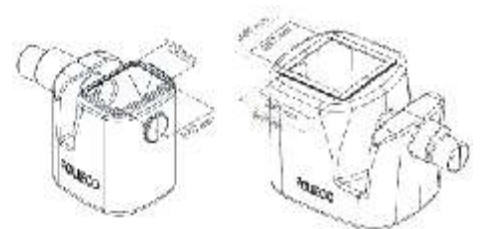
Diametrul exterior	Diametrul interior	Lungime fantă	Lățime fantă	Număr fante
1000	853	98	10	6
1200	1025	120	10	6



Cămine sifonate din polietilenă

Avantaje principale:

- greutate redusă
- ușor de montat
- ușor de curățat
- capacitate hidraulică mare
- racorduri preformate pentru două diametre diferite de țeava



Dimensiuni
Cămin sifonat mic
Cămin sifonat mare

A
400 mm
630 mm

B
450 mm
850 mm

C
735 mm
1130 mm

Racorduri
Ø 125/160 mm
Ø 160/200 mm

Permit racorduri cu țeavă riflată din PE sau țeavă PVC

Camine in linie realizate din teuri rotoformate

Diametre disponibile :

DE 630, DI 600, DE 800, DI 800, DE 1000, DE 1200



Cămine modulare de branșament 3 intrari / 1 ieșire



Cod **Descriere**

Racorduri în baza caminului

TKA20	Bază camin PEID 200x200 Coloana DE 200 mm PVC/PE riflata	63-90-100-110 mm
CT200	Capac camin cu ramă din PEID clasa B125 200x200 mm	
K2020	Kit garnituri	
TKA30	Bază camin PEHD 300x300 Coloana DE 315 mm PVC/PE riflata	75-90-100-110-125 mm
CT300	Capac camin cu ramă din PEID clasa B125 300x300 mm	
K30030	Kit garnituri	
TKA40	Bază camin PEID 400x400 Coloana DE 400 mm PVC/PE riflata	90-100-110-125-160 mm
CT400	Capac camin cu ramă din PEID clasa B125 400x400 mm	
K4040	Kit garnituri	
TKA58	Bază camin PEID 580x580 Coloana din teava riflata PE cu DE 580/DI 500 mm	125-160-200-250-315 mm
CT580	Capac camin cu ramă din PEID clasa B125 580x580 mm	
K5858	Kit garnituri	

TehnWorld

Județul Suceava, Localitatea Baia, nr.1616 (zonă limitrofă municipiului Fălticeni)
pe drumul DN 2E km 2, la ieșirea din Fălticeni spre Gura Humorului.

Tel./Fax 0230-206090, 546696, 542002 • mobile 0745-011053, 0745-014857

web: www.tehnoworld.ro • e-mail : office@tehnoworld.ro