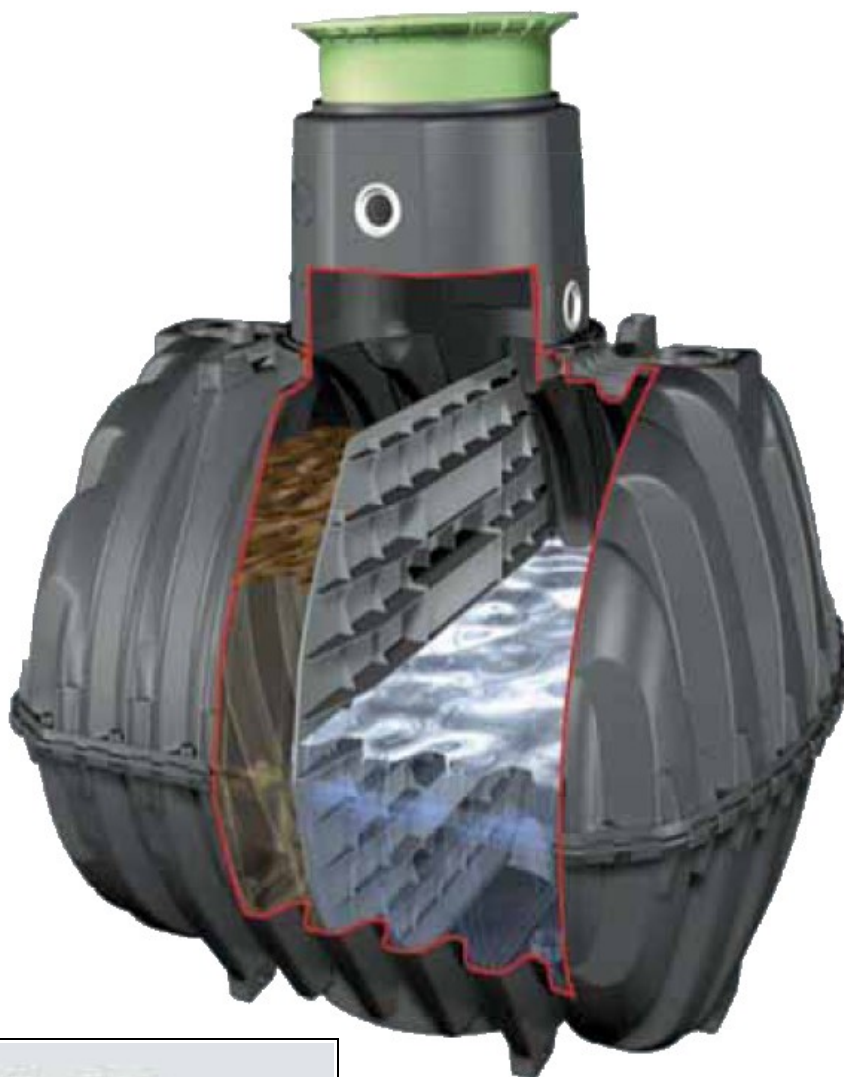




MANUAL DE INSTALARE

REZERVOARE CARAT

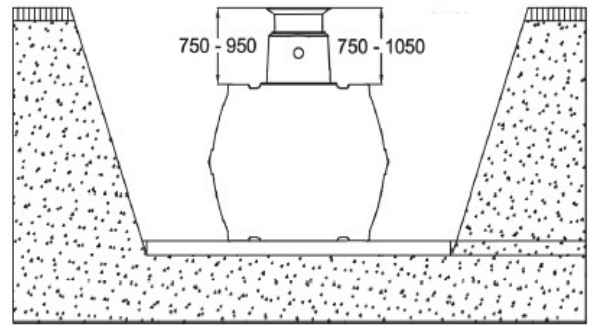
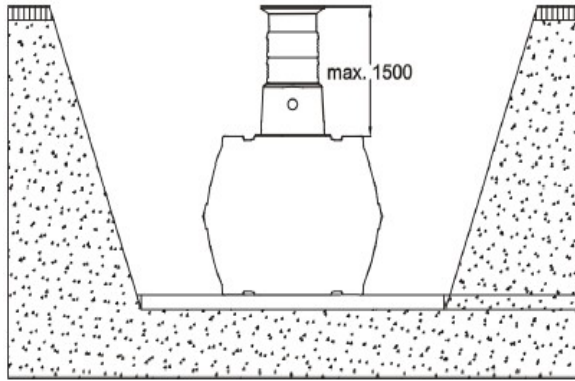


Montaj subteran
Ușor și facil de instalat și manipulat
Rezervor pentru apa de ploaie
Rezervor din instalațiile de tratate a apelor uzate
Multiple posibilități de racorduri
Se pot cupla între ele pentru sporirea capacității.

Rezervoarele CARAT

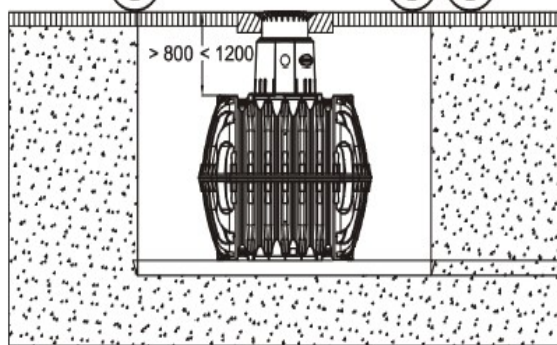
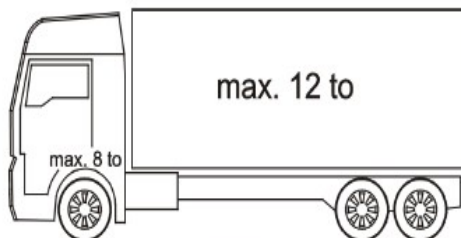
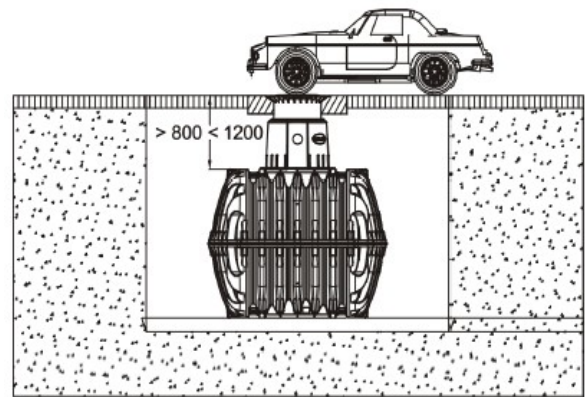
Condiții de instalare

Inălțimea capacului telescopic pentru zonele verzi necirculate.



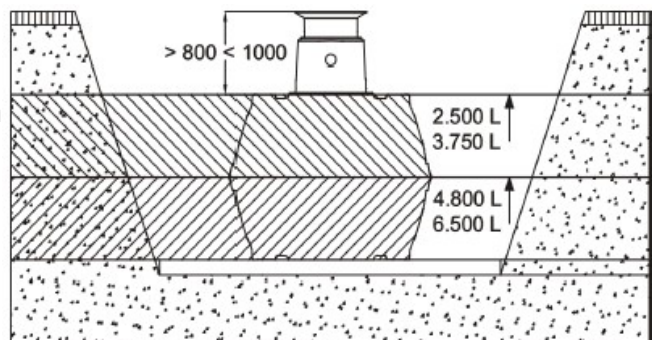
Inălțimea capacului telescopic și a prelungiri pentru zonele verzi necirculate.

Inălțimea capacului telescopic din fontă clasa B pentru autoturisme (fără infiltrații de apă).

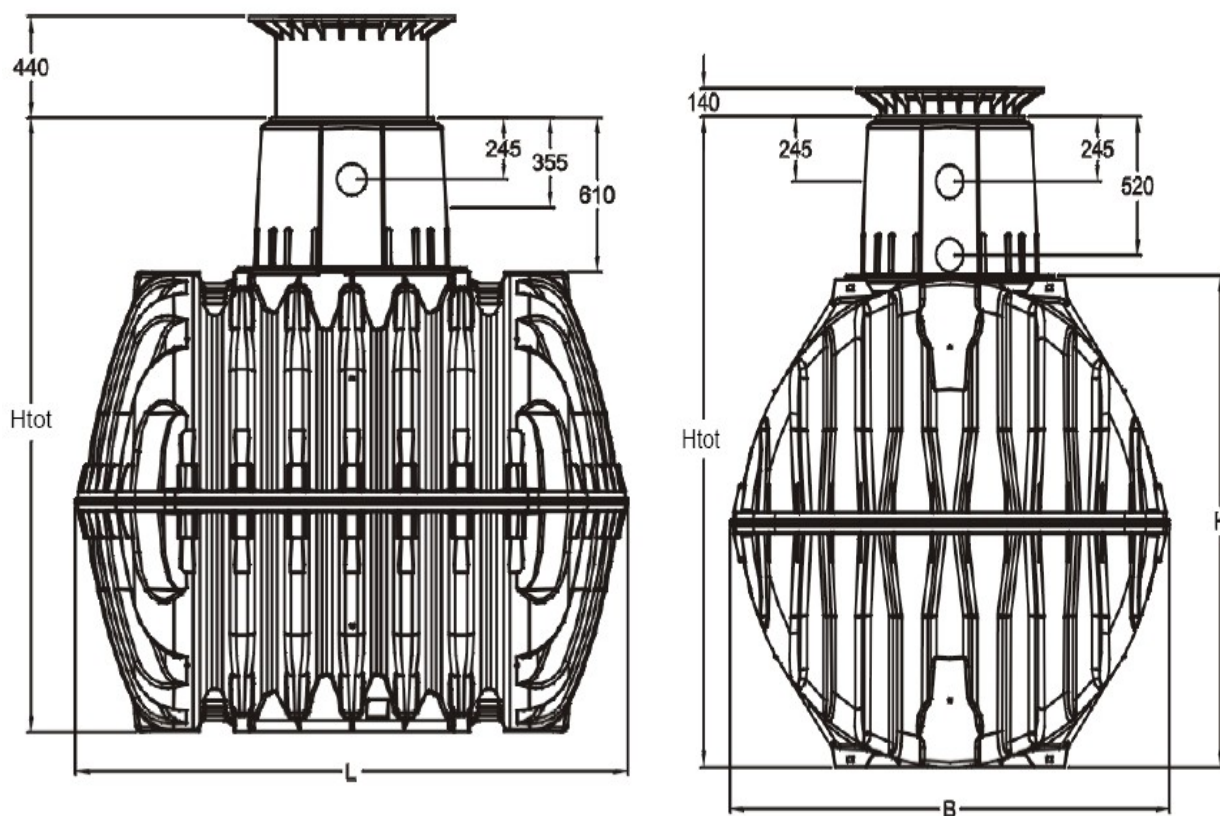


Inălțimea capacului telescopic din fontă clasa D pentru autocamioane (max. 12to , fără infiltrații de apă).

Inălțimea capacului în cazul montării în zone cu infiltrații de apă (funcție de gabaritul rezervorului, zone necirculabile).



Dimensiuni/Date tehnice

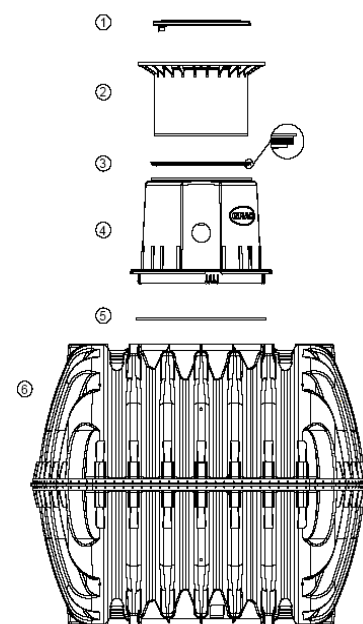


Capacitate	2700 litri	3750 litri	4800 litri	6500 litri	7500 litri *	9600 litri *	13000 litri *
Cod	370001	370002	370003	370004	370007	370008	370009
Greutate	120 kg	150 kg	185 kg	220 kg	300 kg	370 kg	440 kg
L	2080 mm	2280 mm	2280 mm	2390 mm	2280 mm	2280 mm	2390 mm
W	1565 mm	1755 mm	1985 mm	2190 mm	4110 mm	4570 mm	4980 mm
H	1400 mm	1590 mm	1820 mm <td 2100 mm	1590 mm	1820 mm	2100 mm	
Htot	2010 mm	2200 mm	2430 mm	2710 mm	2200 mm	2430 mm	2710 mm

* Set din două rezervoare

Părți componente

1. Capac
2. Prelungire telescopică (grad de înclinare maxim 5°)
3. Garnitura de etanșare
4. Prelungire (se poate roti la 360°)
5. Garnitura de etanșare
6. Rezervorul propriuzis



Asamblarea rezervorului

Introduceți garnitura de etansare ① în canalul ② ei din jumătatea inferioară a rezervorului.

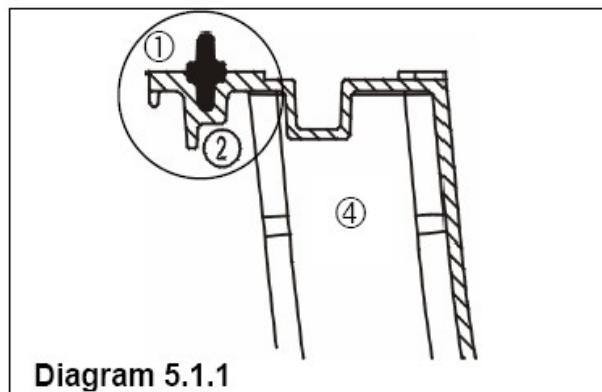


Diagram 5.1.1

Introduceți pini de centrare ③ în găurile din jumătatea inferioară a rezervorului. Ungeți garnitura ① în partea superioară cu săpunul lichid furnizat (tubul alb).

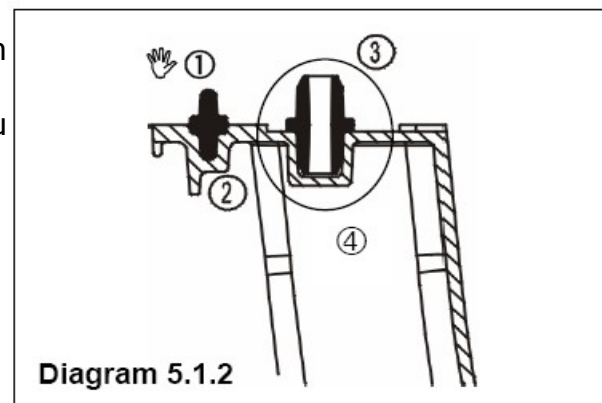


Diagram 5.1.2

Poziționați cealaltă jumătate a rezervorului ⑤ peste jumătatea inferioară și montați conectorii ⑥. Fiecare al doilea conector se împinge în sens invers acelor de ceas și se bate cu un ciocan peste o bucată de lemn. restul conectorilor se montează în sensul acelor de ceas.

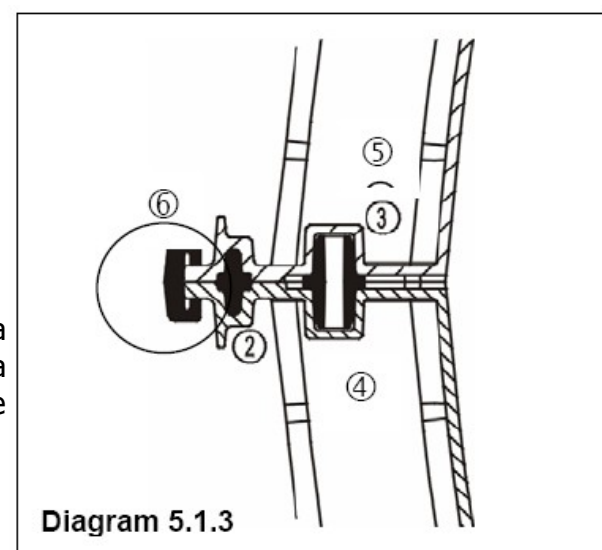
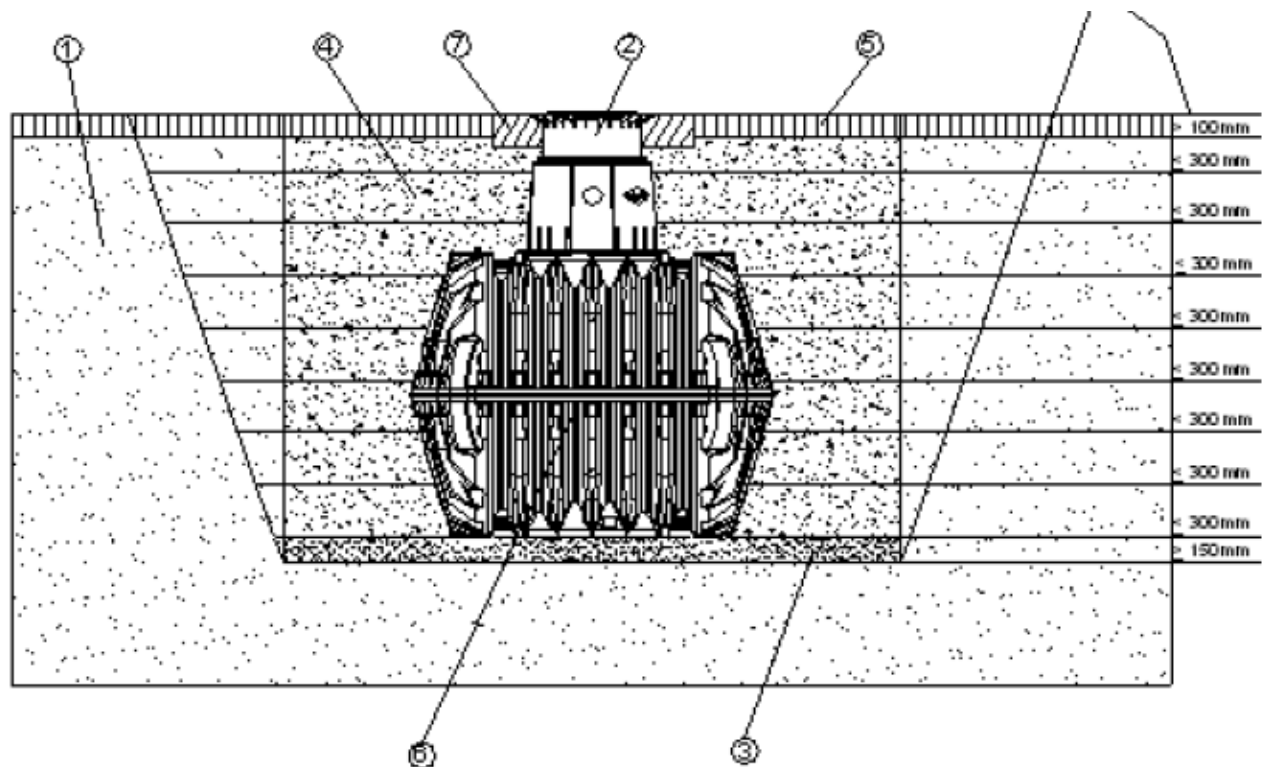


Diagram 5.1.3

Atenție! Când poziționați jumătatea superioară fiți atenți la garnitură. Aceasta trebuie să intre bine în locașul ei fără să se strâmbe.

Instalare și asamblare



- | | |
|---------------------------|--|
| 1. Sol | 5. Strat superior de acoperire |
| 2. Prelungire telescopică | 6. Rezervorul Carat |
| 3. Fundație compactată | 7. Strat de beton armat pentru zone carosabile |
| 4. Material de umplură | |

Inainte de instalare verificați :

- Structura solului
- Nivelul apei freatice și gradul de percolare al solului
- Tipul de trafic (gradul de încărcare)

Săpătura

Pentru a vă asigura suficient spațiu de lucru, baza excavației trebuie să depășească dimensiunile rezervorului cu minim 500 mm de fiecare parte și la minim 1000mm de orice construcție. Fundul gropii trebuie să fie perfect orizontal și drept și să suporte greutatea rezervorului plin cu apă.

Îngropați rezervorul sub limita de îngheț (în jur de 800mm).

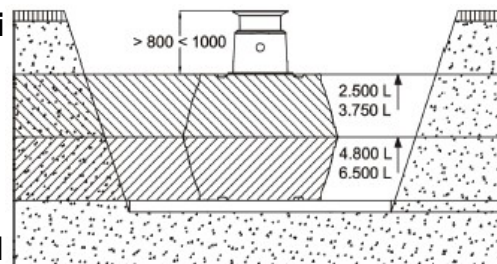
Stratul suport se execută din nisip compactat cu grosimea de 150 – 200 mm.

Montajul in vecinătatea pantelor mari

Montajul este permis la o distanță de minim 5m de pantă . Este necesară execuția unui zid de sprijin (calculat static să suporte presiunea pământului). zidul trebuie să depășească cu minim 500mm de fiecare parte dimensiunile și să fie situat la o distanță de minim 1000mm de rezervor.

Montajul în zone cu apă freatică sau soluri impermeabile

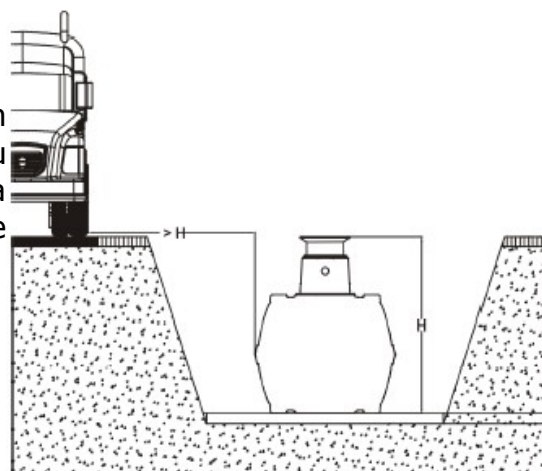
Dacă rezervorul va fi amplasat în zone cu până freatică de suprafață după cum este indicat în figura alăturată trebuie asigurată o suficientă dispersare a apei. Dispersarea apei printr-un drenaj bine dimensionat este recomandat în cazul solurilor impermeabile.



Volumul rezervorului	2700 L	3750 L	4800 L	6500 L	7500 L	9600 L	13000 L
Adâncimea în apă	1400 mm	1590 mm	910 mm	1050 mm	1590 mm	910 mm	1050 mm

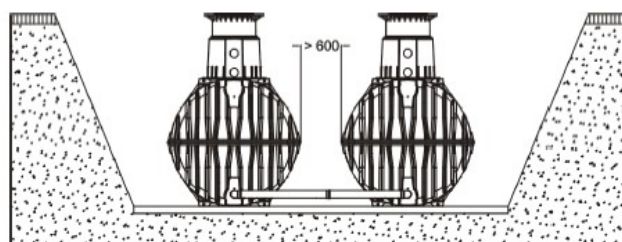
Amplasarea în apropierea zonelor carosabile

Dacă rezervoarele se instalează în apropierea zonelor carosabile de vehicule cu greutatea mai mare de 12 to, distanța minimă de la rezervor până la carosabil trebuie să fie mai mare sau egală cu adâncimea săpăturii.



Conectarea mai multor rezervoare

Două sau mai multe rezervoare se pot conecta între ele prin utilizarea de garnituri de etanșare GRAF și cu tevi de canalizare. Găurile se execută cu freza adecvată. Asigurați-vă că distanța dintre rezervoare este de minim 600 mm. Tevile de racord trebuie să intre în interiorul rezervorului minim 200 mm.



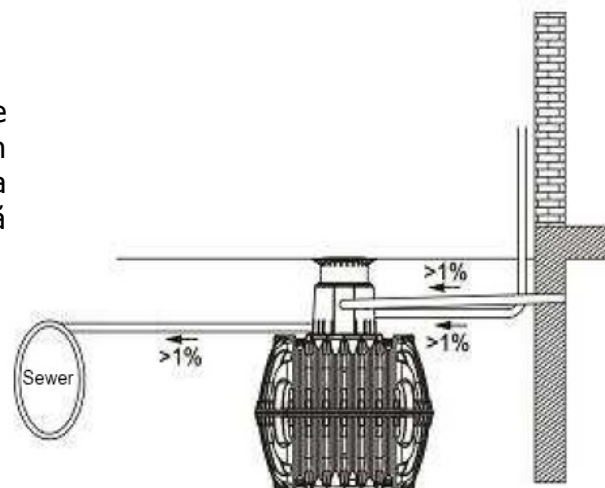
Amplasarea în excavație și umplutura gropii

Rezervorul trebuie așezat în săpătură cu ajutorul unui utilaj adecvat. Pentru a se evita deformările rezervorul se umple mai întâi cu apă până la 1/3 din înălțimea lui.

Materialul de umplutură se așterne în straturi de maxim 30 cm și se compactează manual. Pe măsură ce se adaugă materialul de umplutură se umple și rezervorul cu apă. Evitați impactul cu rezervorul. Compactarea mecanizată nu trebuie utilizată. Lățimea materialului de umplutură trebuie să fie de minim 500 mm de fiecare parte a rezervorului.

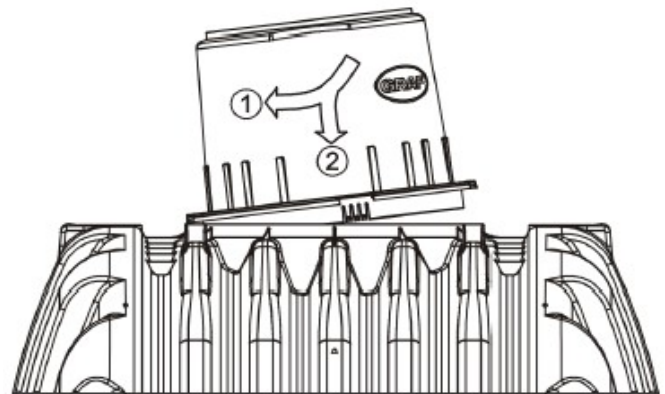
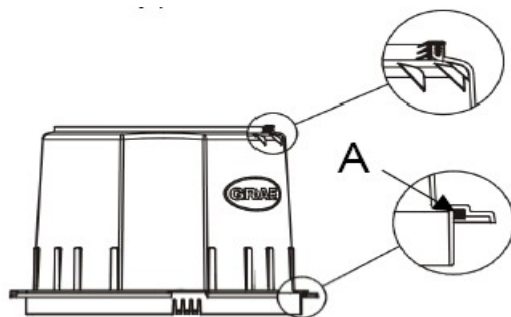
Racorduri

Toate țevile de intrare și de ieșire trebuie să aibă o pantă minimă de 1% în direcția curgerii apei. Dacă evacuarea rezervorului se face într-o canalizare publică se montează pe teavă o clapetă anti-retur.



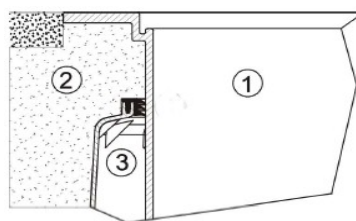
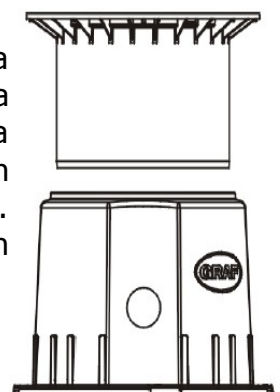
Asamblarea prelungirii

Înainte de asamblarea prelungirii se montează garnitura de etanșare **A**. Prolungirea se aliniează cu țevile de intrare/ieșire și se atașează de rezervor. Odată fixată ea nu mai poate fi rotită. Acordați o atenție mărită scaunului garniturii superioare.



Asamblarea capacului telescopic.

Capacul telescopic permite ajustarea înălțimii de la 750 la 950 mm (mini) sau de la 750mm la 1050 mm (maxi). Prolungirea rezervorului este dotată cu garnitură de etanșare care la montajul capacului telescopic trebuie unsă abundant cu săpun lichid (nu utilizați lubrefianți minerali – aceștia atacă garnitura). Capcul telescopic se greasează cu săpun lichid se introduce în prelungire și se aliniează cu cota terenului.

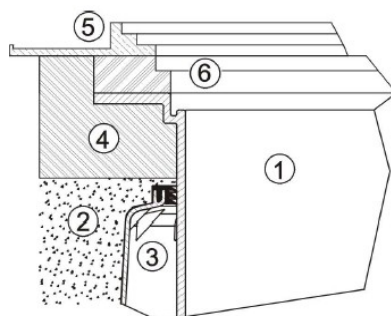
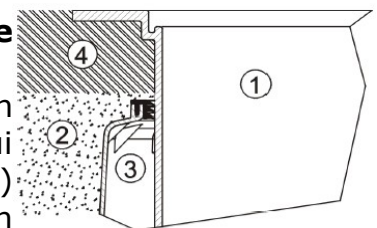


Capacul telescopic pentru circulație pietonală

Pentru a prevenii ca forța de presare a capacului să fie transferată rezervorului, în jurul capacului telescopic se aștern straturi de nisip care se compactează uniform (evitați lovirea capacului). Montați capacul propriuzis și blocați-l bine pentru a nu putea fi deschis de copii.

Capacul telescopic pentru zone carosabile ușoare (autoturisme)

Pentru a prevenii ca presiunea aplicată capacului din fontă (1) să fie transferată rezervorului, buza capacului telescopic trebuie să se sprijine pe un strat de beton (4) (clasa de încărcare B25 = 250Kg/m²). Stratul de beton trebuie să fie lat de 300mm și cu o grosime de 200mm în jurul capacului. Grosimea stratului de umplutură superioară a rezervorului trebuie să fie de minim 800 mm. Capacele trebuie să fie din fontă.



Capacul telescopic pentru zone carosabile (max. 12 to)

Se utilizează inele din beton (6) cu \varnothing 600 mm, rame din fontă pentru capace carosabile (5), cu distribuția încărcării în formă de stea. Rama trebuie să aibă o suprațâ de sprijin de 1 m².

Montajul prelungirii suplimentare (adaptor)

Pentru adâncimi mai mari este necesară montarea unei prelungiri suplimentare. Pentru a introduce adaptorul în prelungitorul rezervorului ungeți, mai întâi, partea inferioară a acestuia cu săpun lichid. Ungeți garnitura de etanșare din partea superioară a adaptorului cu săpun lichid și introduceți capacul telescopic. Ajustați înălțimea la cota terenului.

1. Adaptor = înălțime maximă a umpluturii superioare 1350 mm.

2. Adaptor = înălțime maximă a umpluturii superioare 1500 mm.

(Capac telescopic MAXI)

- ① Capac telescopic
- ② Adaptor
- ③ Prelungire rezervor

Intretinere

Rezervorul trebuie verificat la fiecare 5 ani. Pentru aceasta toate componentele trebuie curățate și verificată funcționalitatea lor.

Intretinerea :

- Goliti complet rezervorul.
- Curățați cu apă sub presiune toate depunerile și contaminările.
- Verificați toate etanșările.

