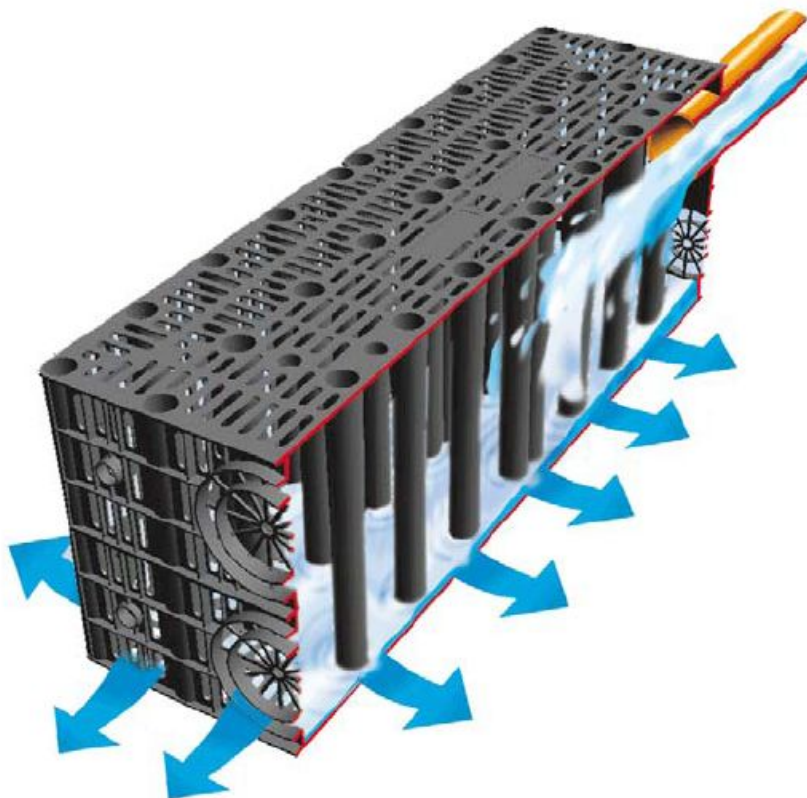




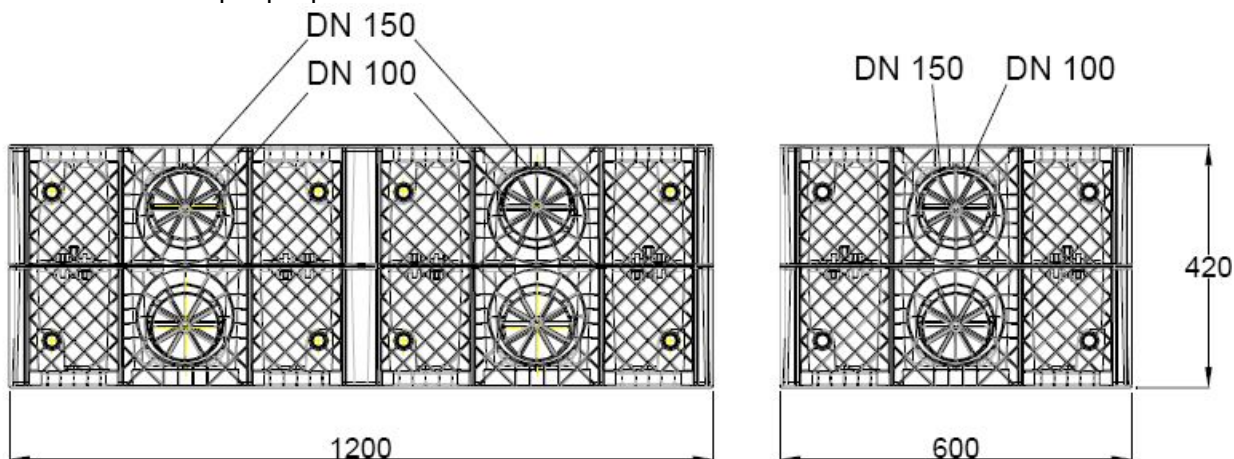
MANUAL DE INSTALARE

Sistemul de infiltrație SICKER-BLOC



Dimensiuni/Date tehnice

Volum :	300 litri
Lungime :	1200 mm (inclusiv capacele)
Lațime :	600 mm
Înălțime :	420 mm
Racorduri :	2 x DN 100/150, 2x 125/150
Greutate :	aprox. 15Kg
Material :	polipropilena 100% recilabilă



Pregătirea montajul

- Stabiliți poziția excavației
- Stabiliți adâncimea săpăturii
- Pregătiți racordurile de intrare/ieșire și/sau ventilație
- Asamblați blocurile

Poziționare

- Distanța minimă față de fundația cladirilor și pivnițe neizolate trebuie să fie mai mare de 6m.
- Distanța minimă față de la pânza freatică trebuie să depășească 1 m.
- Distanța față de copaci trebuie să fie cel puțin egală cu diametrul coroanei copacului.

Adâncimea excavației depinde de cantitatea și modul de asamblare a blocurilor precum și de grosimea stratului de acoperire.

Înălțimea stratului de acoperire și adâncimea maximă

Încărcare	Max. 10 to/m2 pe termen scurt Max.5 to-m2 pe termen lung
Trafic ușor sau pietonal <ul style="list-style-type: none"> • Grosimea maxima a stratului de acoperire • Adnacimea maximă de îngropare • Număr de rânduri suprapuse • Grosimea minimă a stratului de acoperire 	2750 mm 5000 mm 10 rânduri 250 mm
Trafic ușor 12 to (HGV12) <ul style="list-style-type: none"> • Grosimea maxima a stratului de acoperire • Adnacimea maximă de îngropare • Număr de rânduri suprapuse • Grosimea minimă a stratului de acoperire 	2750 mm 5000 mm 10 rânduri 500 mm
Trafic greu 30 to (SLW30) <ul style="list-style-type: none"> • Grosimea maxima a stratului de acoperire • Adnacimea maximă de îngropare • Număr de rânduri suprapuse • Grosimea minimă a stratului de acoperire 	2500 mm 5000 mm 10 rânduri 500 mm
Trafic greu 40 to (SLW40) <ul style="list-style-type: none"> • Grosimea maxima a stratului de acoperire • Adnacimea maximă de îngropare • Număr de rânduri suprapuse • Grosimea minimă a stratului de acoperire 	2250 mm 5000 mm 10 rânduri 500 mm
Trafic greu 60 to (SLW60) <ul style="list-style-type: none"> • Grosimea maxima a stratului de acoperire • Adnacimea maximă de îngropare • Număr de rânduri suprapuse • Grosimea minimă a stratului de acoperire 	2000 mm 5000 mm 10 rânduri 500 mm

Adâncimea maximă de instalare sau grosimea stratului de acoperire este raportat la un sol cu unghi intern de fricțiune $\varphi = 50,0^\circ$

Instalarea țevilor de alimentare și de aerisire/inspecție

Țevile de alimentare/intrare se instalează pe capetele blocuri în zone preformate. Se decupează cu o freză adecvată la diametrul dorit în zonele marcate ale capacului. Țevile trebuie să intre în interiorul tunelului cel puțin 20 cm. Pentru suprafețe mari trebuie prevăzute mari multe țevi de intrare în așa fel încât apa să fie distribuită în mode egal.

Instalarea blocurilor

Suprafata săpăturii trebuie să depășească cu 50 cm suprafata ocupată de blocuri. Baya excavației trebuie să fie perfect plană. Patul excavației trebuie să fie de o grosime de

minim 10 cm din nisip compactat 95%. Peste patul de nisip trebuie să se așeze material geotextil cu o suprafață suficientă pentru a îmbrăca complet blocurile, iar marginile să se poziționeze una peste alta cu mai mult de 50 cm.

Dacă deasupra umpluturi se plantează iarbă va trebui să se așerne un strat de argilă de 10 cm grosime sau o folie de plastic impermeabilă (geomembrană), altfel apa pluvială se va infiltra foarte repede către tuneluri.

Pentru conectarea blocurilor în lungime se folosesc 4 conectori, iar pentru conexiunile în cruce se folosesc 6 conectori. Pentru suprapunerea mai multor rânduri trebuie alternată poziționarea rândurilor în cruce (nu trebuie să fie suprapuse în lungime unul peste altul).